

ASSAN PANEL

SANAYİ VE TİCARET A.Ş.

Çizim içeriği:

ASSAN PANEL

SANDVIÇ PANEL POLİKARBONAT BİRLEŞİM DETAYI

Tarih: 28.08.2008

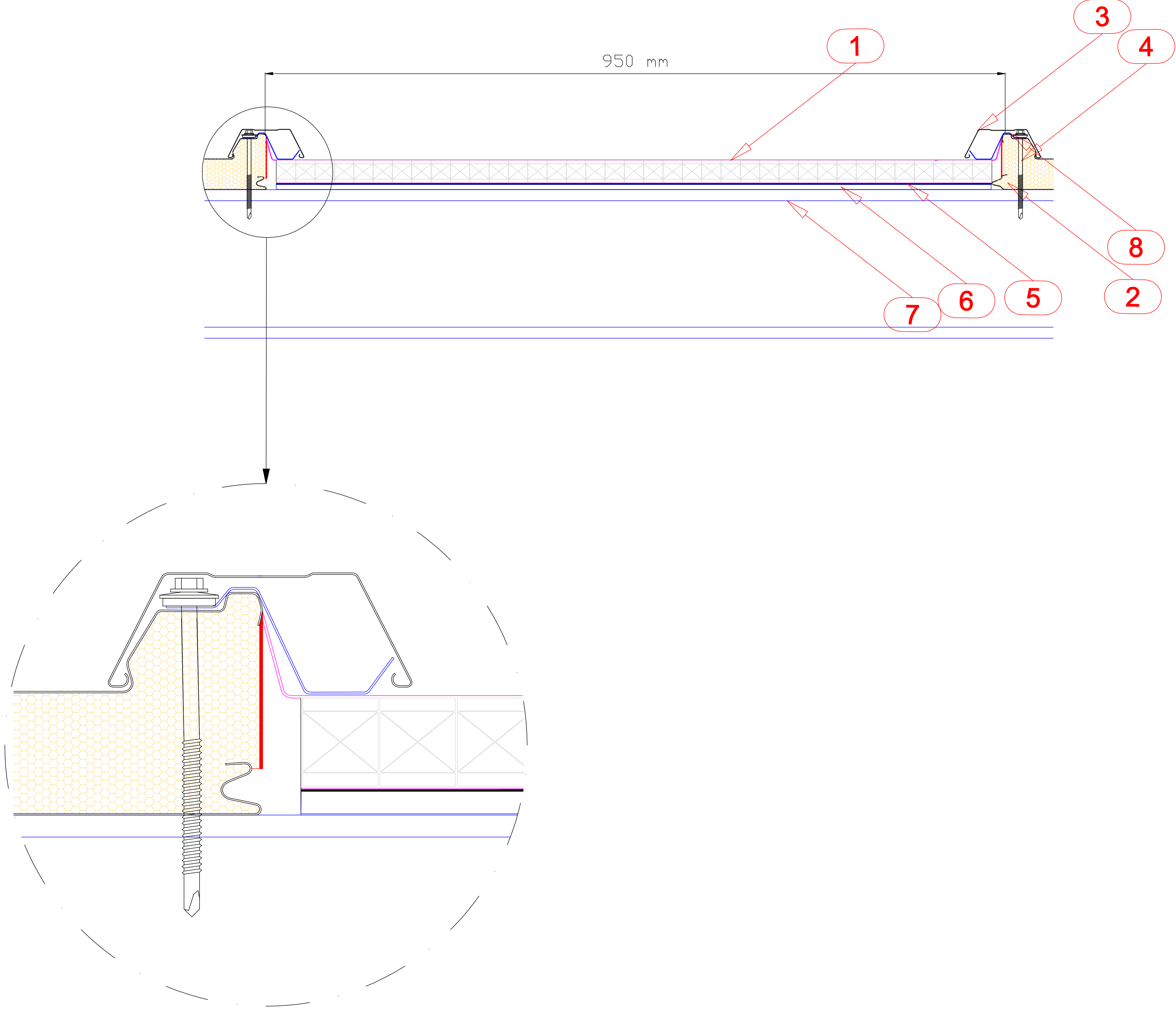
Çizim no: 37

Çizen:

Rev.

Ölçek: 1/10

Dosya no: D8



- 1. POLİKARBONAT
- 2. ÇATI PANELİ (MASTER PANEL R3)
- 3. GEÇMELİ ÖZEL KEP
- 4. BAĞLANTI ELEMANI
- 5. BİTÜMLÜ SÜNGER
- 6. Z PROFİL
- 7. ÇELİK AŞIK SİSTEMİ
- 8. ÇELİK KLİPS