

ASSAN PANEL

SANAYİ VE TİCARET A.Ş.

Çizim içeriği:

ASSAN PANEL

SANDVIÇ PANEL BACA ÇIKIŞ DETAYI

Tarih: 29.12.2008

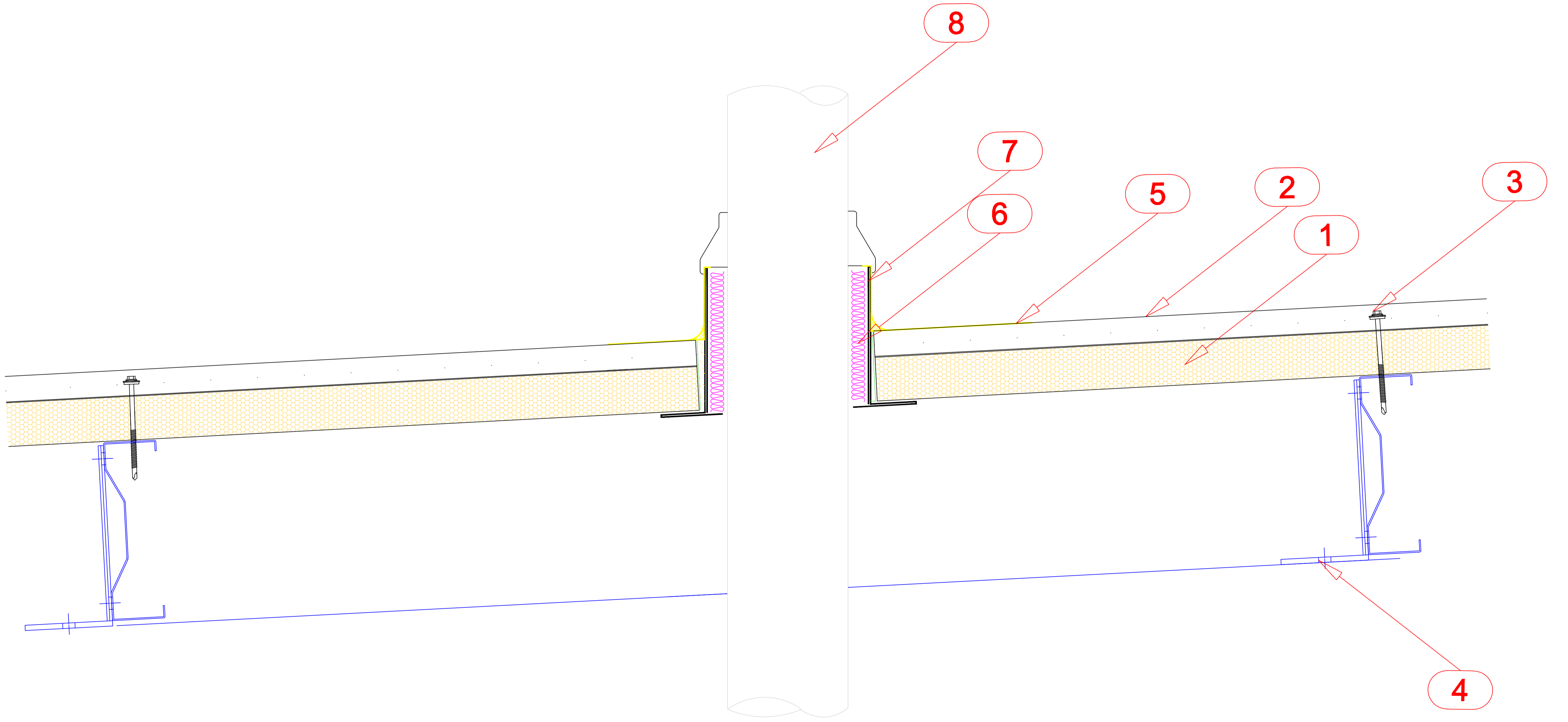
Çizim no: 42

Çizen:

Rev.

Ölçek: 1/10

Dosya no:



- 1. ÇATI PANELİ (MASTER PANEL R3)
- 2. GEÇMELİ ÖZEL KEP
- 3. BAĞLANTI ELEMANI
- 4. ÇELİK AŞIK SİSTEMİ
- 5. SU YALITIMI (MEMBRAN)
- 6. ISI İZOLASYONU
- 7. KAPAMA LEVHASI
- 8. ÇIKIŞ BACASI