

# ASSAN PANEL

SANAYİ VE TİCARET A.Ş.

Çizim içeriği:

ASSAN PANEL  
DÜZ MAHYA DETAYI

Tarih: 24.04.2008

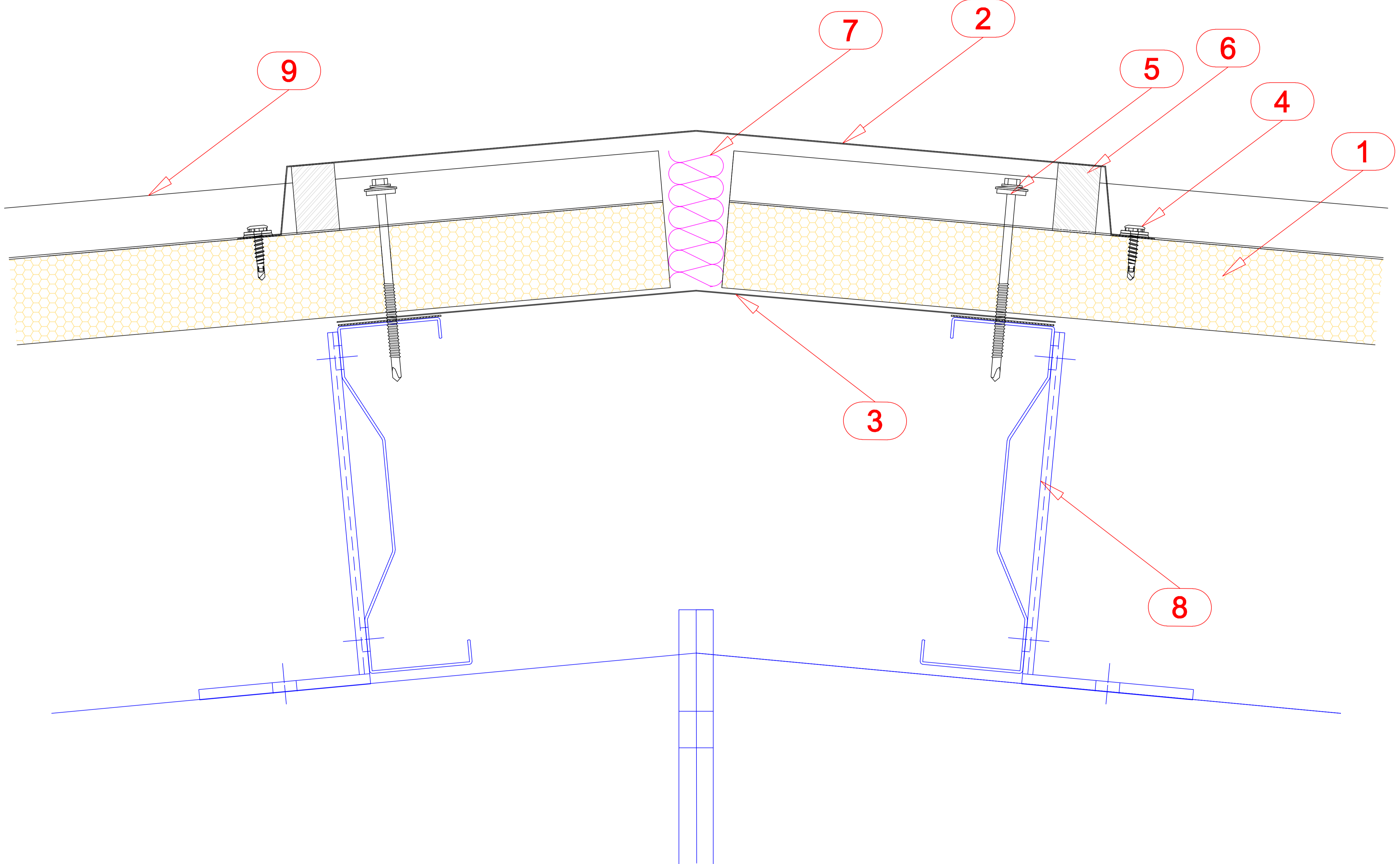
Çizim no: 1

Çizen:

Rev.

Ölçek: 1/5

Dosya no: D3



- 1. KEPLİ ÇATI PANELİ (MASTER PANEL R3)
- 2. DÜZ ÜST MAHYA
- 3. ALT MAHYA
- 4. BAĞLANTI ELEMANI
- 5. BAĞLANTI ELEMANI
- 6. BİTÜMLÜ SÜNGER
- 7. ISI İZOLASYONU
- 8. ÇELİK KONSTRÜKSİYON
- 9. GEÇMELİ ÖZEL KEP