

ASSAN PANEL

SANAYİ VE TİCARET A.Ş.

Çizim içeriği:

ASSAN PANEL

BOYUNA BİNİ MONTAJ DETAYI

Tarih: 24.04.2008

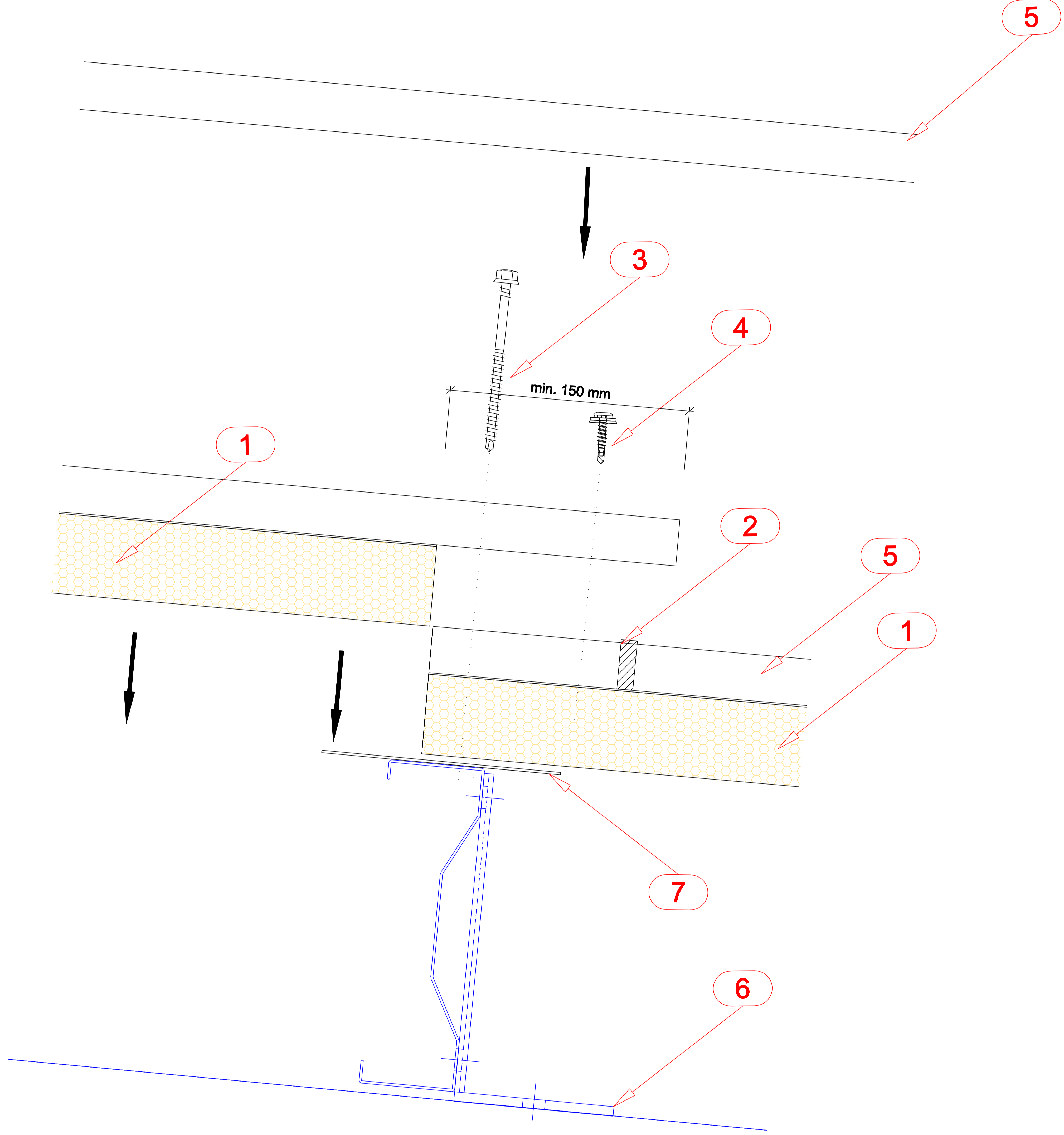
Çizim no: 7

Çizen:

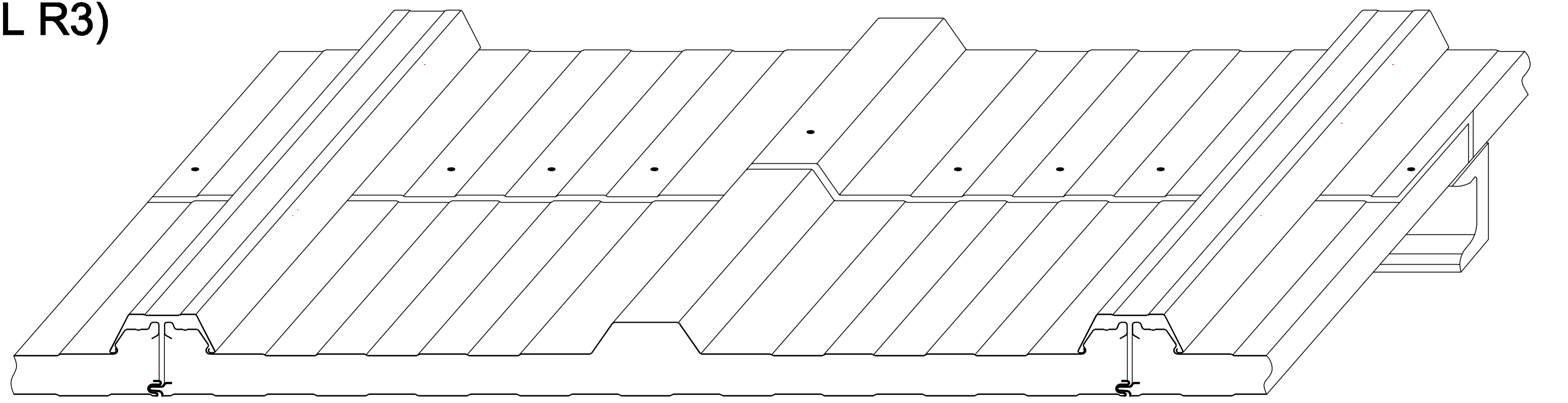
Rev.

Ölçek: 1/5

Dosya no: D15



- 1. ÇATI PANELİ (MASTER PANEL R3)
- 2. BUTİL BAND
- 3. BAĞLANTI ELEMANI
- 4. BAĞLANTI ELEMANI
- 5. GEÇMELİ ÖZEL KEP
- 6. ÇELİK KONSTRÜKSİYON
- 7. LAMA



Prensip Detaylarda kullanılan malzemeler öneri niteliğinde olup, her proje koşullarına göre kontrol edilmelidir.