

ASSAN PANEL

SANAYİ VE TİCARET A.Ş.

Çizim içeriği:

ASSAN PANEL
AÇIK DERE DETAYI

Tarih: 17.02.2009

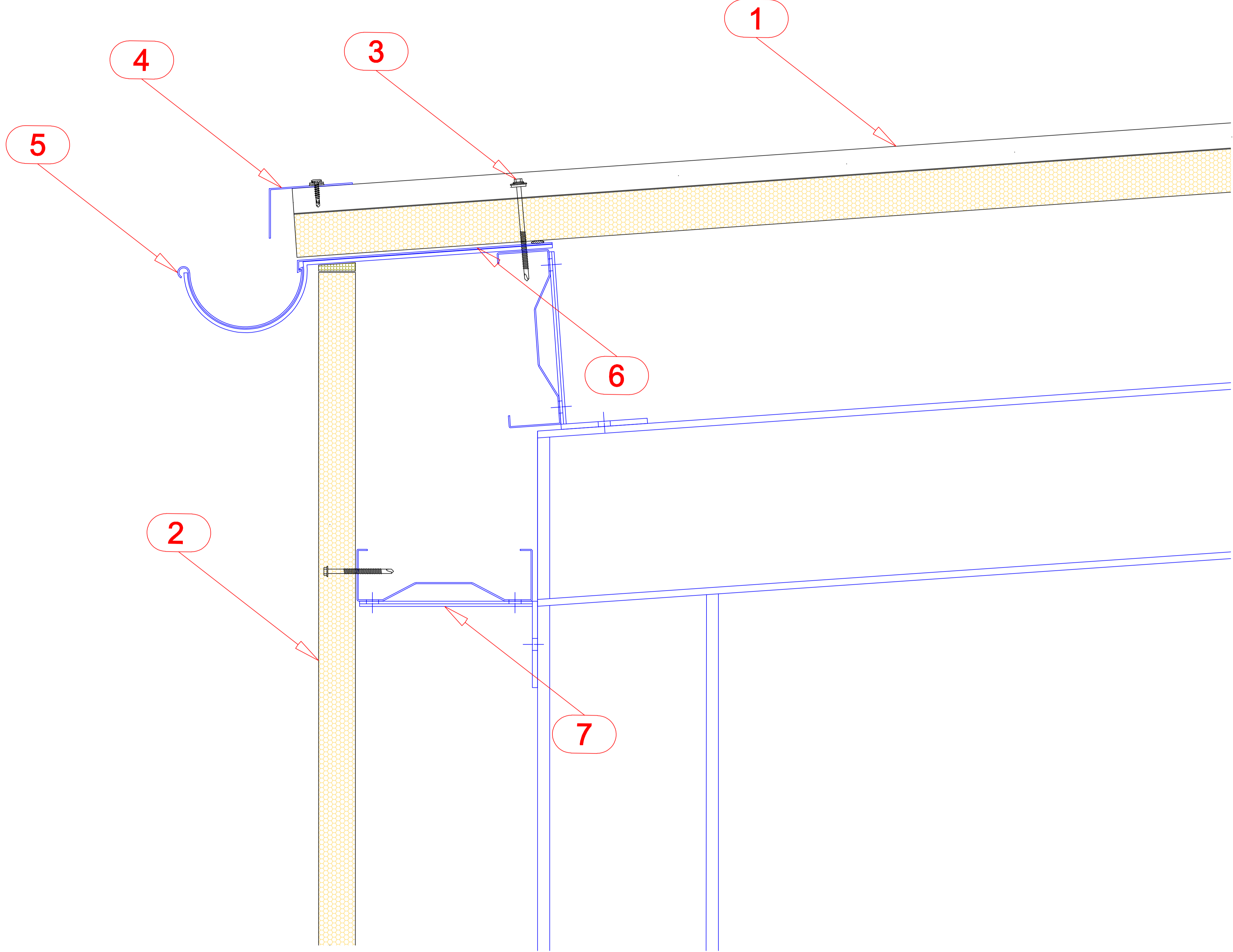
Çizim no: 43

Çizen:

Rev.

Ölçek: 1/10

Dosya no:



- 1. KEPLİ ÇATI PANELİ (MASTER PANEL R3)
- 2. CEPHE PANELİ (MASTER PANEL W)
- 3. BAĞLANTI ELEMANI
- 4. ÜST KAPAMA AKSESUARİ
- 5. DERE
- 6. ALT KAPAMA AKSESUARİ
- 7. ÇELİK KONSTRÜKSİYON