

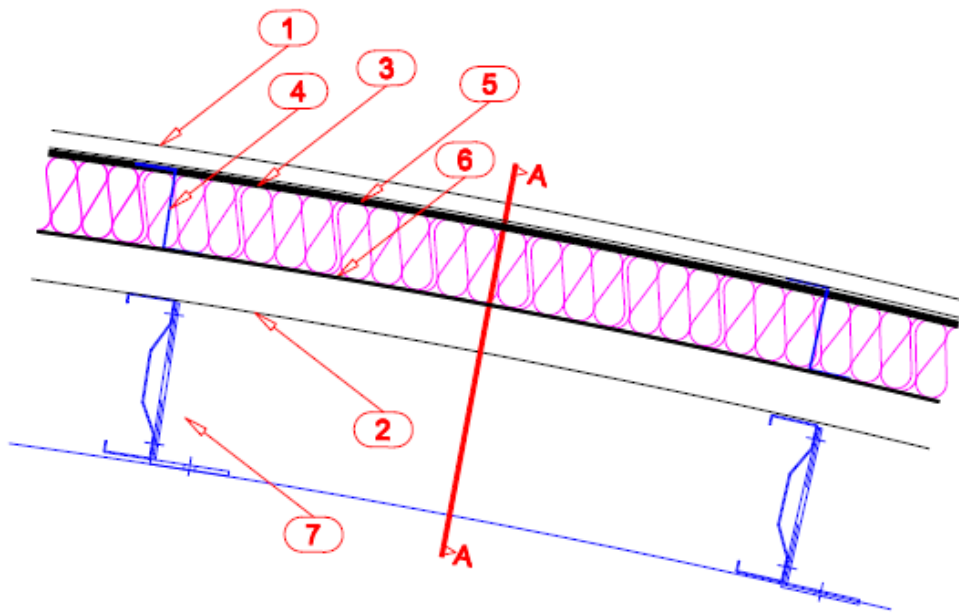
# ASSAN PANEL

SANAYİ VE TİCARET A.Ş.

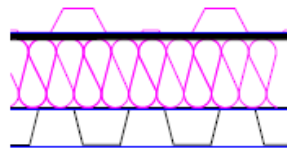
Содержание чертежа:

**ASSAN PANEL**  
ДЕТАЛЬНЫЙ ЧЕРТЕЖ МОНТАЖА НА КРОВЛЕ СО  
СВОДОМ МОНТАЖ ТЕПЛОИЗОЛЯЦИОННОГО  
ДУХСЛОЙНОГО ПРОФИЛИРОВАННОГО ЛИСТА

Дата:	15.07.2008	Чертеж №:	29
Выполнил:		Ред.	
Масштаб:	1/10	Документ №:	Y7



СЕЧЕНИЕ А-А



- 1. ВЕРХНИЙ ОДНОСЛОЙНЫЙ ПРОФИЛИРОВАННЫЙ ЛИСТ
- 2. НИЖНИЙ ОДНОСЛОЙНЫЙ ПРОФИЛИРОВАННЫЙ ЛИСТ
- 3. ТЕПЛОИЗОЛЯЦИЯ
- 4. Z-ПРОФИЛЬ
- 5. ПАРОНЕПРОНИЦАЕМАЯ ПРОКЛАДКА
- 6. ПАРОВОЙ БАРЬЕР
- 7. СТАЛЬНАЯ СТРОПИЛЬНАЯ СИСТЕМА