

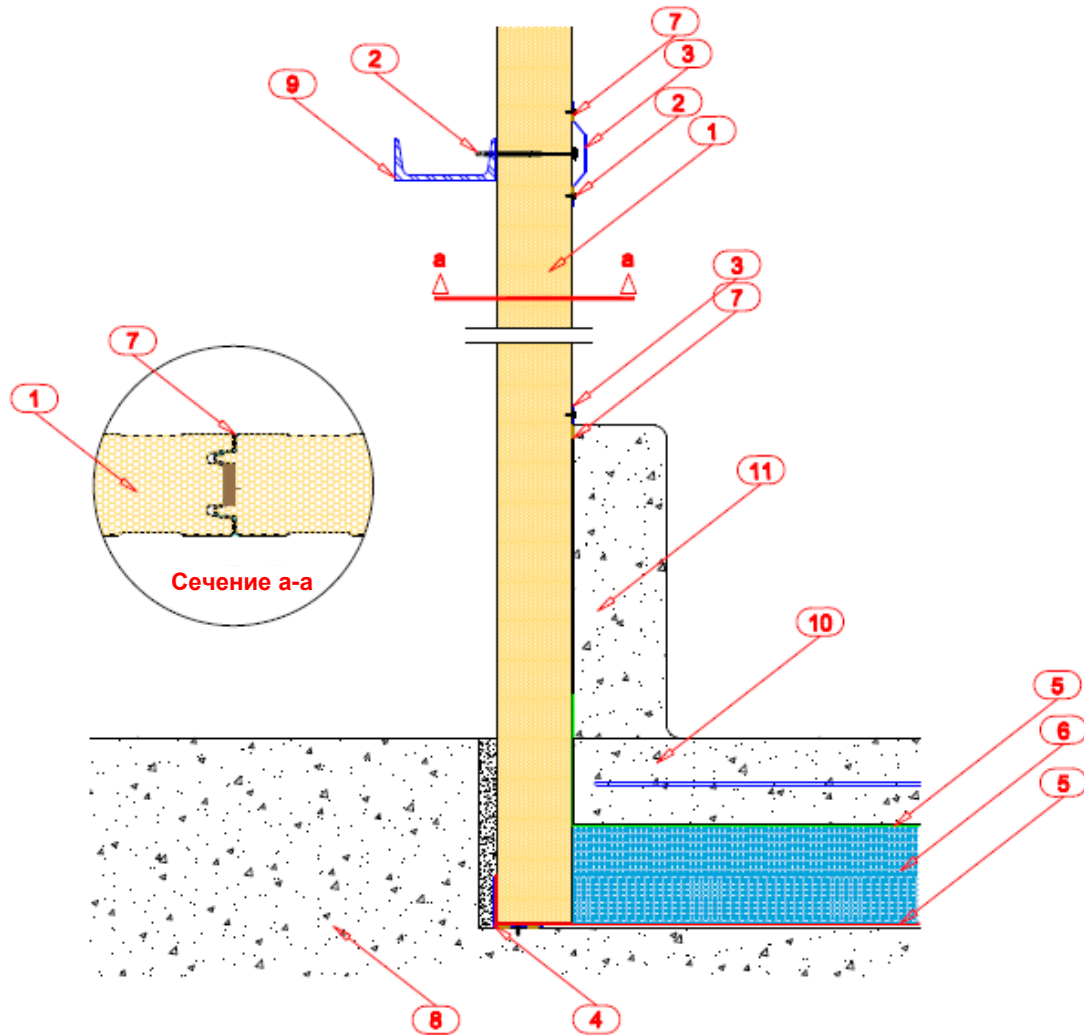
# ASSAN PANEL

SANAYİ VE TİCARET A.Ş.

Содержание чертежа:

**ASSAN PANEL**  
**ДЕТАЛЬНЫЙ ЧЕРТЕЖ НАПОЛЬНОГО**  
**СОЕДИНЕНИЯ ПАНЕЛЕЙ ХОЛОДИЛЬНОЙ КАМЕРЫ**

Дата:	20.02.2009	Чертеж №:	44
Выполнил:		Ред.	
Масштаб:	1/10	Документ №:	



- 1. ПАНЕЛЬ ХОЛОДИЛЬНОЙ КАМЕРЫ (MASTER PANEL CS)
- 2. СОЕДИНИТЕЛЬНЫЙ ЭЛЕМЕНТ
- 3. ЗАВЕРШАЮЩАЯ НАКЛАДКА
- 4. L-ПРОФИЛЬ
- 5. ГИДРОИЗОЛЯЦИЯ
- 6. ТЕПЛОИЗОЛЯЦИЯ (ПАНЕЛЬ ИЗ ЭКСТРУДИРОВАННОГО ПОЛИСТРОЛА)
- 7. СИЛИКОН

- 8. ПОДБЕТОНКА
- 9. СТАЛЬНАЯ КОНСТРУКЦИЯ
- 10. АРМИРОВАННЫЙ БЕТОН ПЕРЕКРЫТИЯ
- 11. БЕТОН ПОДПОРНОЙ СТЕНЫ