

ASSAN PANEL

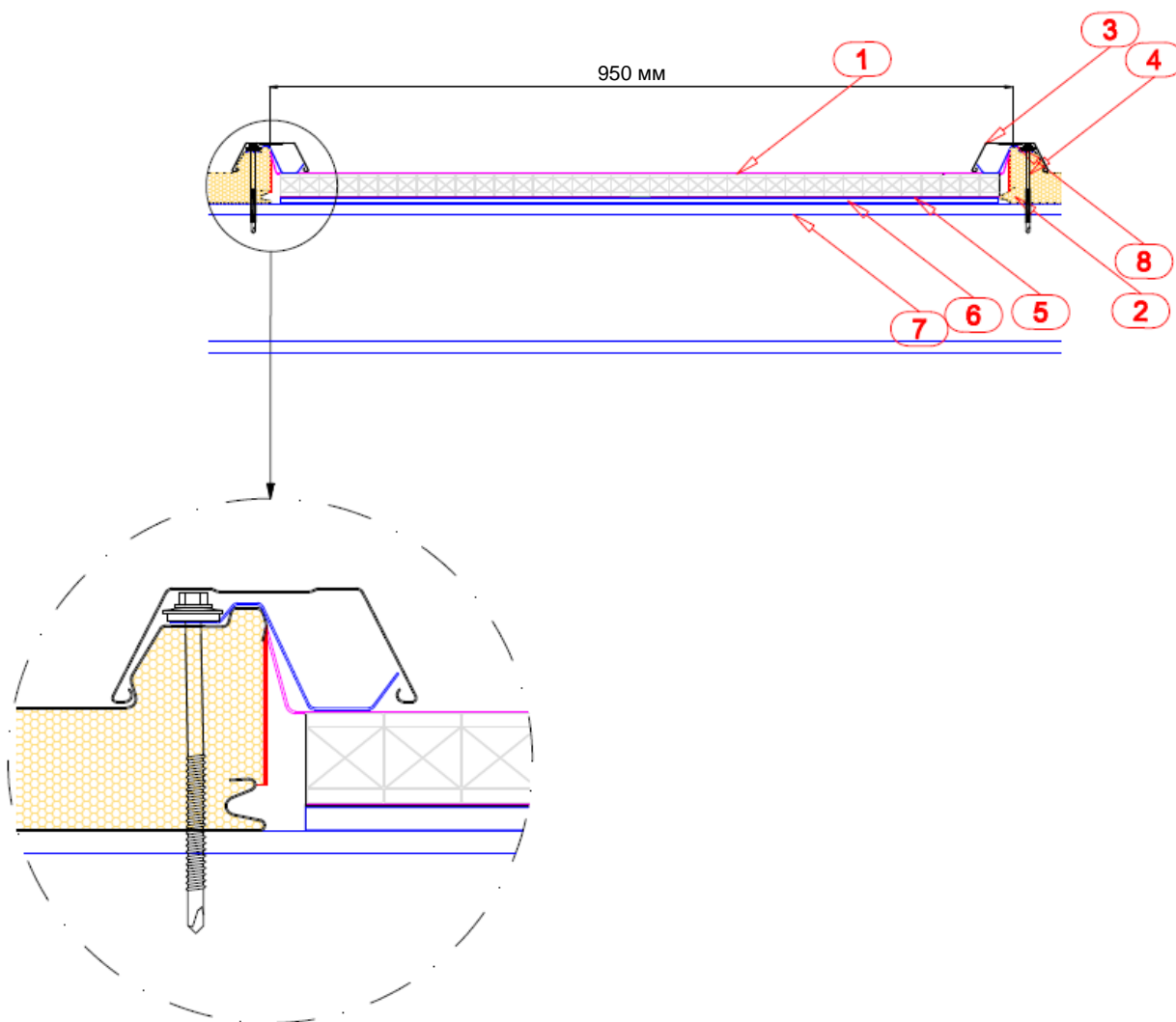
SANAYİ VE TİCARET A.Ş.

Содержание чертежа:

ASSAN PANEL

ДЕТАЛЬНЫЙ ЧЕРТЕЖ СОЕДИНЕНИЯ СЭНДВИЧ-ПАНЕЛЕЙ С ПОЛИКАРБОНАТНОЙ ПАНЕЛЬЮ

Дата:	28.08.2008	Чертеж №:	37
Выполнил:		Ред.	
Масштаб:	1/10	Документ №:	D8:



- 1. ПОЛИКАРБОНАТ
- 2. КРОВЕЛЬНАЯ ПАНЕЛЬ С НАКЛАДНЫМ ПРОФИЛЕМ (MASTER PANEL R3)
- 3. СПЕЦИАЛЬНЫЙ НАКЛАДНОЙ ПРОФИЛЬ
- 4. СОЕДИНИТЕЛЬНЫЙ ЭЛЕМЕНТ
- 5. БИТУМНЫЙ ПОРОЛОН
- 6. Z-ПРОФИЛЬ
- 7. СТАЛЬНАЯ СТРОПИЛЬНАЯ СИСТЕМА
- 8. СТАЛЬНОЙ ЗАЖИМ