

# ASSAN PANEL

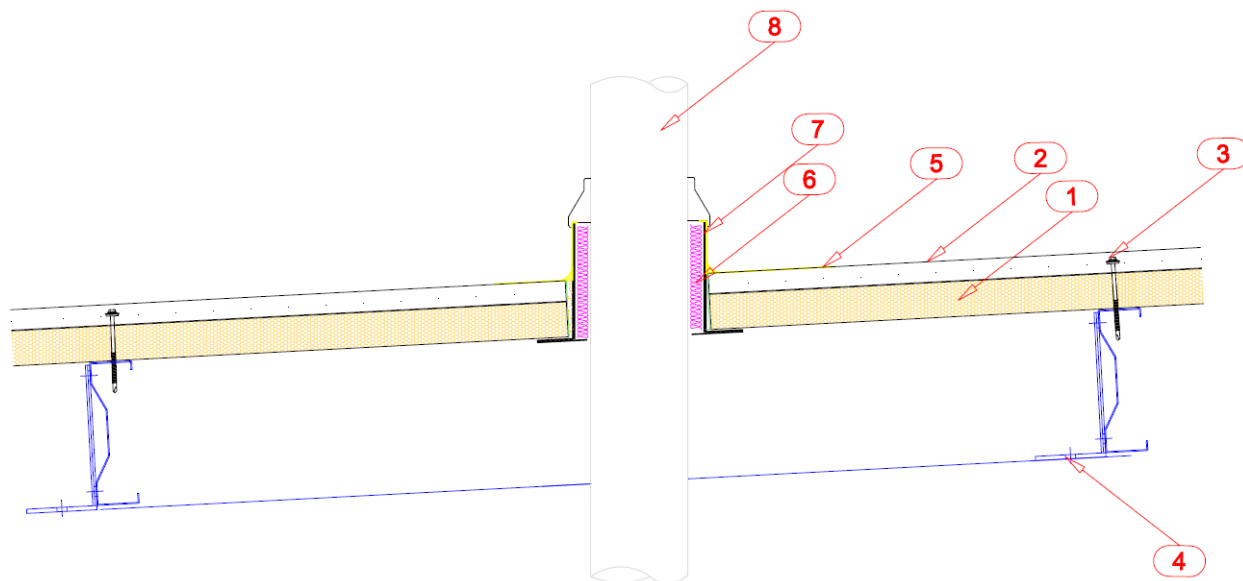
SANAYİ VE TİCARET A.Ş.

Содержание чертежа:

**ASSAN PANEL**

**ДЕТАЛЬНЫЙ ЧЕРТЕЖ МОНТАЖА СЭНДВИЧ-ПАНЕЛИ НА ВЫХОДЕ ДЫМОХОДА**

Дата:	29.12.2008	Чертеж №:	42
Выполнил:		Ред.	
Масштаб:	1/10	Документ №:	



- 1. КРОВЕЛЬНАЯ ПАНЕЛЬ С НАКЛАДНЫМ ПРОФИЛЕМ (MASTER PANEL R3)
- 2. СПЕЦИАЛЬНЫЙ НАКЛАДНОЙ ПРОФИЛЬ
- 3. СОЕДИНИТЕЛЬНЫЙ ЭЛЕМЕНТ
- 4. СТАЛЬНАЯ СТРОПИЛЬНАЯ СИСТЕМА
- 5. ГИДРОИЗОЛЯЦИЯ (МЕМБРАНА)
- 6. ТЕПЛОИЗОЛЯЦИЯ
- 7. ЗАКРЫВАЮЩАЯ ПАНЕЛЬ
- 8. ВЫХОД ДЫМОХОДА