

# ASSAN PANEL

SANAYİ VE TİCARET A.Ş.

Содержание чертежа:

**ASSAN PANEL**

**ДЕТАЛЬНЫЙ ЧЕРТЕЖ РАДИУСНОГО КАРНИЗА**

Дата:

**24.04.2008**

Чертеж №:

**28**

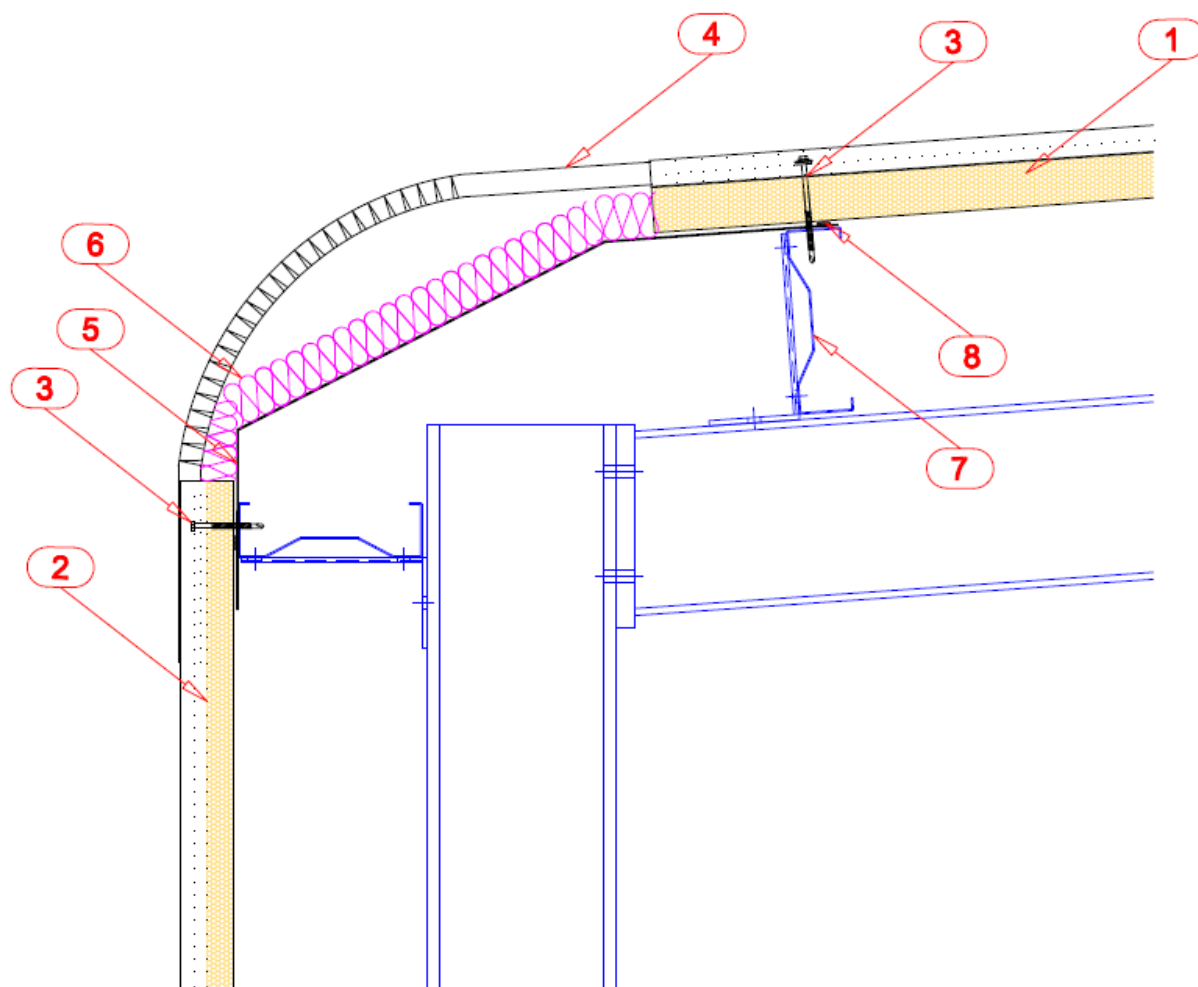
Выполнил:

Ред.

Масштаб:

**1/10**

Документ №:



- 1. КРОВЕЛЬНАЯ ПАНЕЛЬ С НАКЛАДНЫМ ПРОФИЛЕМ (MASTER PANEL R3)
- 2. КРОВЕЛЬНАЯ ПАНЕЛЬ С НАКЛАДНЫМ ПРОФИЛЕМ (MASTER PANEL R3)
- 3. СОЕДИНИТЕЛЬНЫЙ ЭЛЕМЕНТ
- 4. РАДИУСНЫЙ ОДНОСЛОЙНЫЙ ПРОФИЛИРОВАННЫЙ ЛИСТ (R3)
- 5. НИЖНЯЯ ОБКЛАДКА
- 6. ТЕПЛОИЗОЛЯЦИЯ
- 7. СТАЛЬНАЯ КОНСТРУКЦИЯ
- 8. БУТИЛОВАЯ ЛЕНТА