

ASSAN PANEL

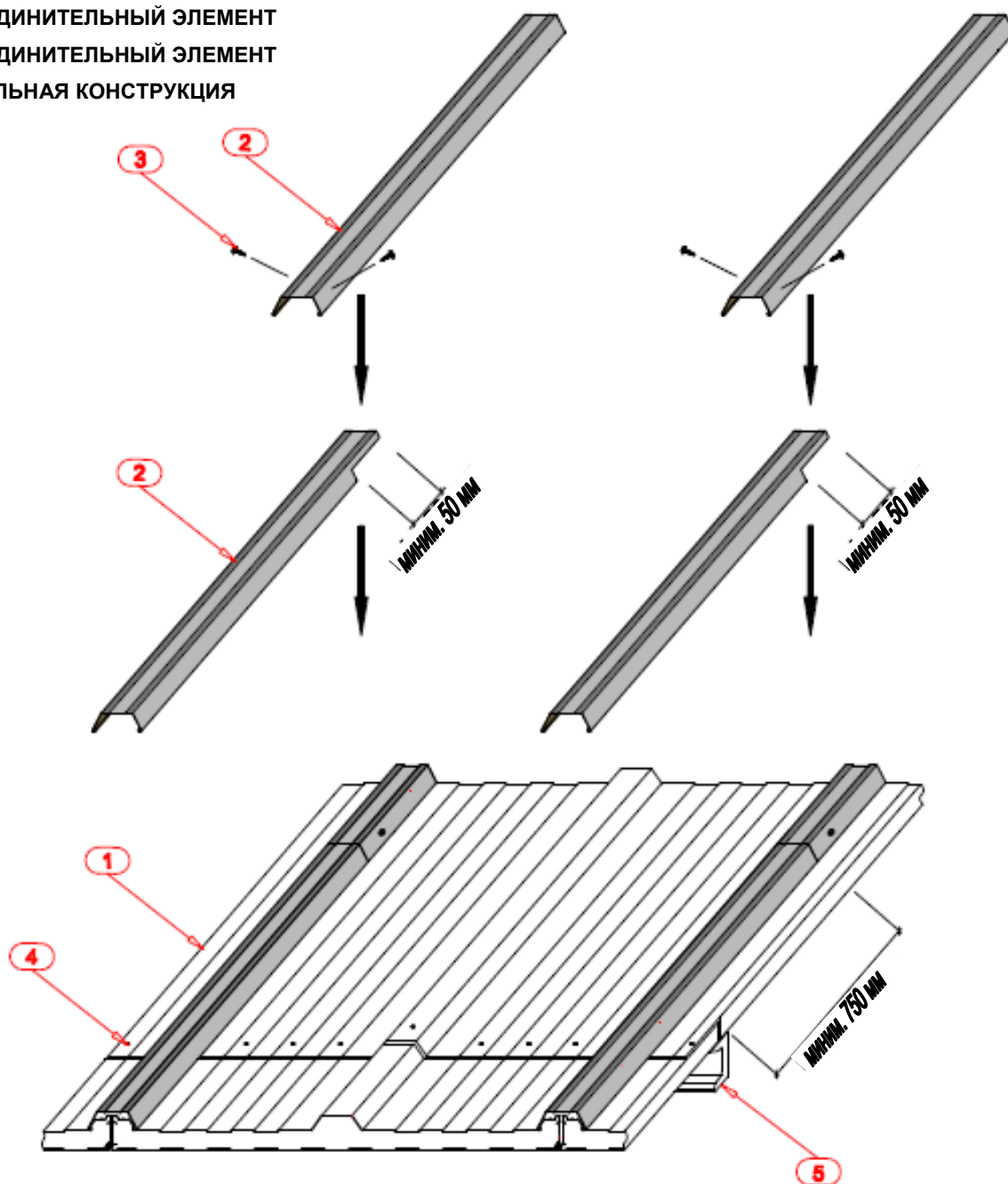
SANAYİ VE TİCARET A.Ş.

Содержание чертежа:

ASSAN PANEL
ДЕТАЛЬНЫЙ ЧЕРТЕЖ МОНТАЖА ПАНЕЛЕЙ
ВНАХЛЕСТ ПО ДЛИНЕ С НАКЛАДНЫМ ПРОФИЛЕМ

Дата:	24.05.2009	Чертеж №:	52
Выполнил:		Ред.	
Масштаб:	1/5	Документ №:	D15

- 1. КРОВЕЛЬНАЯ ПАНЕЛЬ С НАКЛАДНЫМ ПРОФИЛЕМ (MASTER PANEL R3)
- 2. СПЕЦИАЛЬНЫЙ НАКЛАДНОЙ ПРОФИЛЬ
- 3. СОЕДИНИТЕЛЬНЫЙ ЭЛЕМЕНТ
- 4. СОЕДИНИТЕЛЬНЫЙ ЭЛЕМЕНТ
- 5. СТАЛЬНАЯ КОНСТРУКЦИЯ



Материалы, используемые в Детальных чертежах, являются рекомендуемыми материалами, в связи с этим, необходимо проверить материалы на соответствие с условиями каждого конкретного проекта.