

ASSAN PANEL

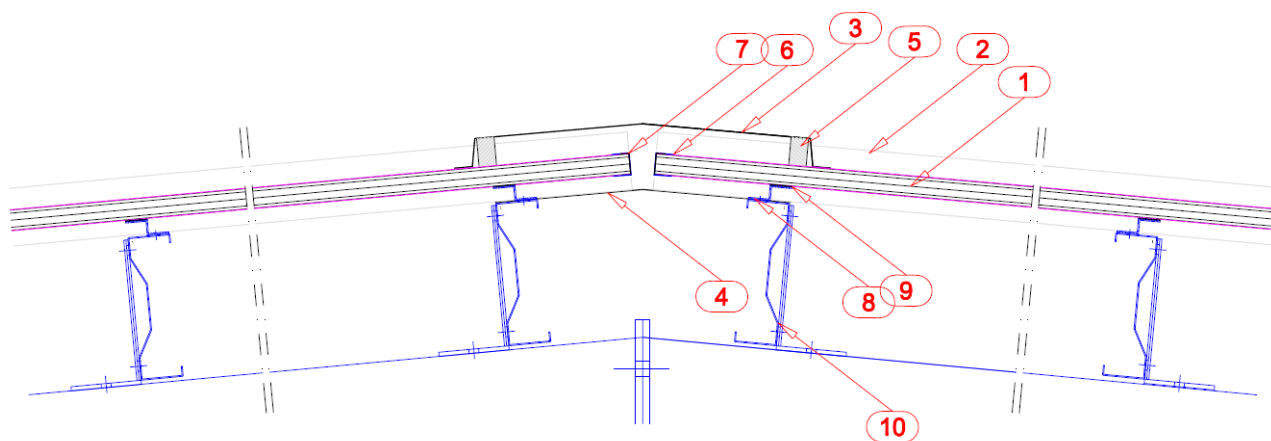
SANAYİ VE TİCARET A.Ş.

Содержание чертежа:

ASSAN PANEL

**ДЕТАЛЬНЫЙ ЧЕРТЕЖ ПРЯМОГО КОНЬКОВОГО
ШАБЛОНА ДЕТАЛЬНЫЙ ЧЕРТЕЖ
ПОЛИКАРБОНАТНОЙ ПАНЕЛИ**

Дата:	28.08.2008	Чертеж №:	36
Выполнил:		Ред.	
Масштаб:	1/10	Документ №:	D7



- 1. ПОЛИКАРБОНАТ
- 2. КРОВЕЛЬНАЯ ПАНЕЛЬ С НАКЛАДНЫМ ПРОФИЛЕМ (MASTER PANEL R3)
- 3. ВЕРХНИЙ КОНЬКОВЫЙ ШАБЛОН
- 4. НИЖНИЙ КОНЬКОВЫЙ ШАБЛОН
- 5. БИТУМНЫЙ ПОРОЛОН
- 6. ОЦИНКОВАННЫЙ U-ПРОФИЛЬ
- 7. АЛЮМИНИЕВАЯ ЛЕНТА
- 8. Z-ПРОФИЛЬ
- 9. ПОЛИЭТИЛЕНОВЫЙ ПОРОЛОН
- 10. СТАЛЬНАЯ СТРОПИЛЬНАЯ СИСТЕМА