

ASSAN PANEL

SANAYİ VE TİCARET A.Ş.

Содержание чертежа:

ASSAN PANEL

ДЕТАЛЬНЫЙ ЧЕРТЕЖ ПРЯМОГО КОНЬКОВОГО ШАБЛОНА

Дата:

24.4.2008

Чертеж №:

1

Выполнил:

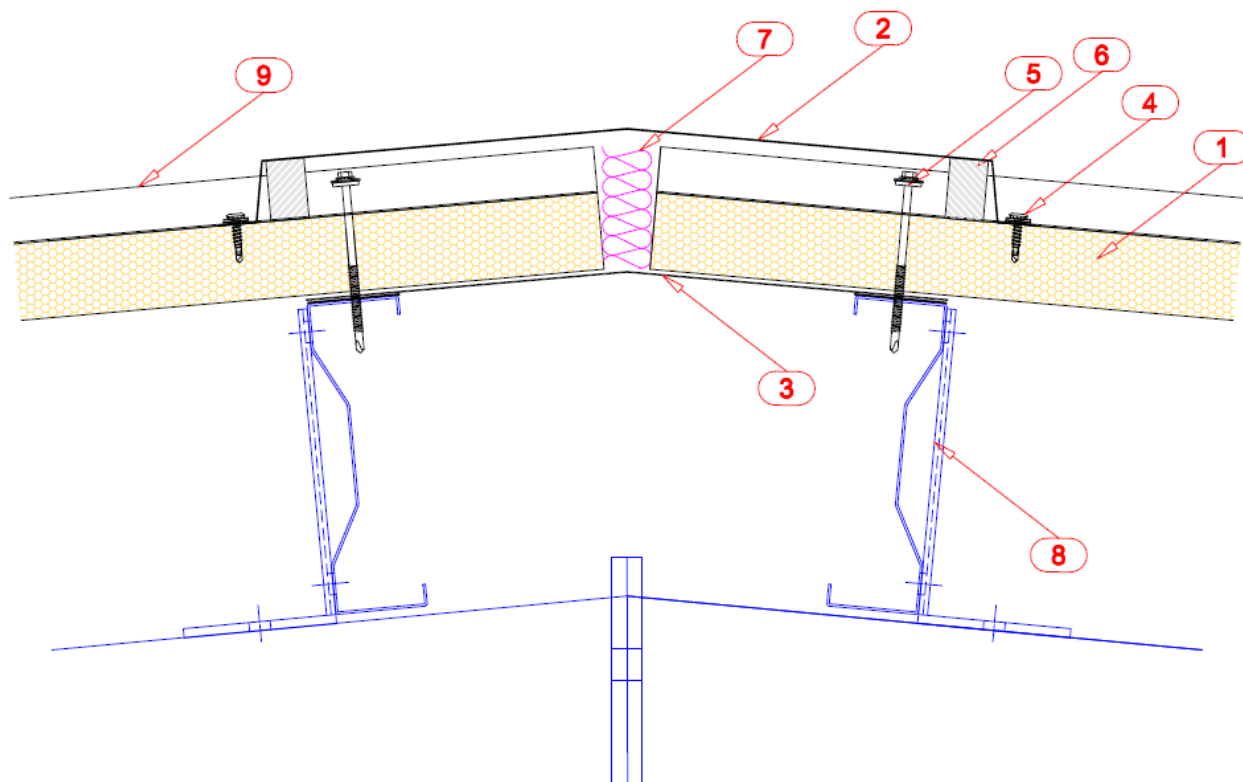
Ред.

Масштаб:

1/5

Документ №:

D3



- 1. КРОВЕЛЬНАЯ ПАНЕЛЬ С НАКЛАДНЫМ ПРОФИЛЕМ (MASTER PANEL R3)
- 2. ПРЯМОЙ ВЕРХНИЙ КОНЬКОВЫЙ ШАБЛОН
- 3. НИЖНИЙ КОНЬКОВЫЙ ШАБЛОН
- 4. СОЕДИНИТЕЛЬНЫЙ ЭЛЕМЕНТ
- 5. СОЕДИНИТЕЛЬНЫЙ ЭЛЕМЕНТ
- 6. БИТУМНЫЙ ПОРОЛОН
- 7. ТЕПЛОИЗОЛЯЦИЯ
- 8. СТАЛЬНАЯ КОНСТРУКЦИЯ
- 9. СПЕЦИАЛЬНЫЙ НАКЛАДНОЙ ПРОФИЛЬ