

ASSAN PANEL

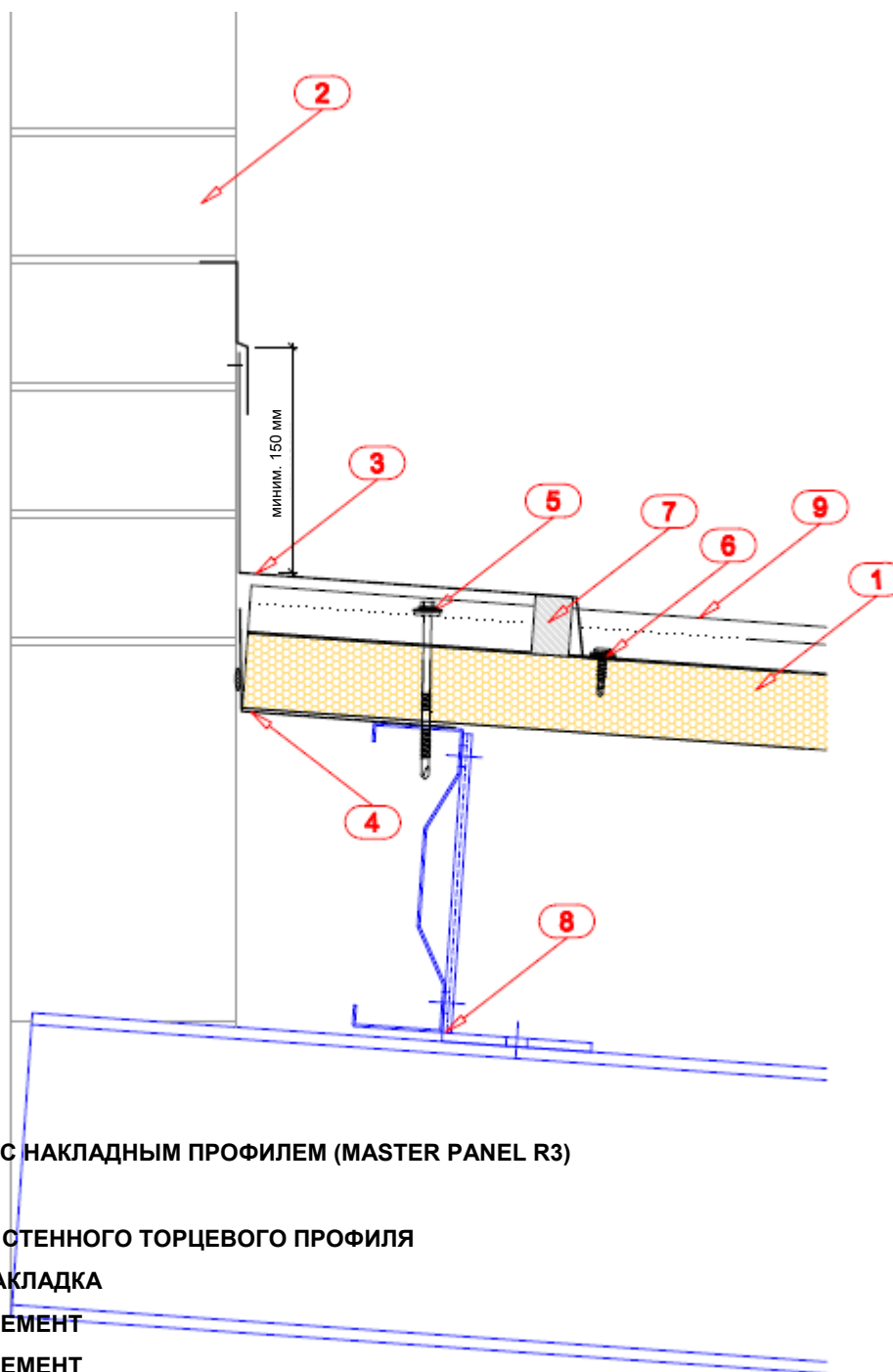
SANAYİ VE TİCARET A.Ş.

Содержание чертежа:

ASSAN PANEL

ДЕТАЛЬНЫЙ ЧЕРТЕЖ СТЕННОГО ТОРЦЕВОГО ПРОФИЛЯ

Дата:	24.04.2008	Чертеж №:	5
Выполнил:		Ред.	
Масштаб:	1/5	Документ №:	



- 1. КРОВЕЛЬНАЯ ПАНЕЛЬ С НАКЛАДНЫМ ПРОФИЛЕМ (MASTER PANEL R3)
- 2. СТЕНА
- 3. ВЕРХНЯЯ ОБЛИЦОВКА СТЕННОГО ТОРЦЕВОГО ПРОФИЛЯ
- 4. ТОРЦЕВАЯ НИЖНЯЯ НАКЛАДКА
- 5. СОЕДИНИТЕЛЬНЫЙ ЭЛЕМЕНТ
- 6. СОЕДИНИТЕЛЬНЫЙ ЭЛЕМЕНТ
- 7. БИТУМНЫЙ ПОРОЛОН
- 8. СТАЛЬНАЯ КОНСТРУКЦИЯ
- 9. СПЕЦИАЛЬНЫЙ НАКЛАДНОЙ ПРОФИЛЬ

Материалы, используемые в Детальных чертежах, являются рекомендуемыми материалами, в связи с этим, необходимо проверить материалы на соответствие с условиями каждого конкретного проекта.