

ASSAN PANEL

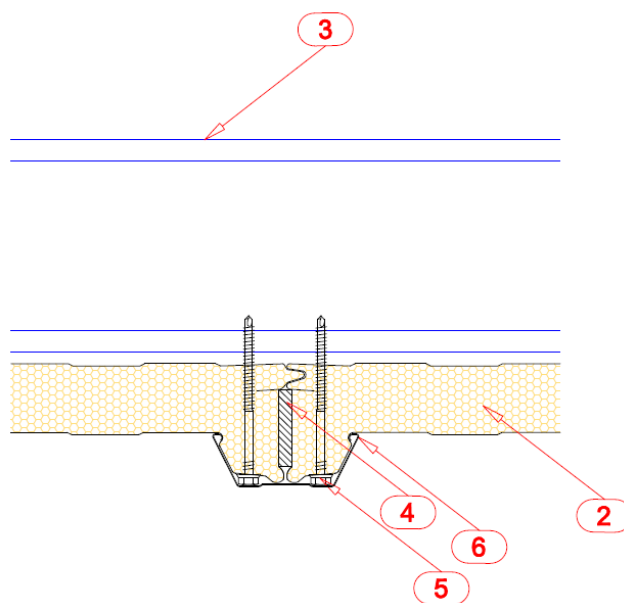
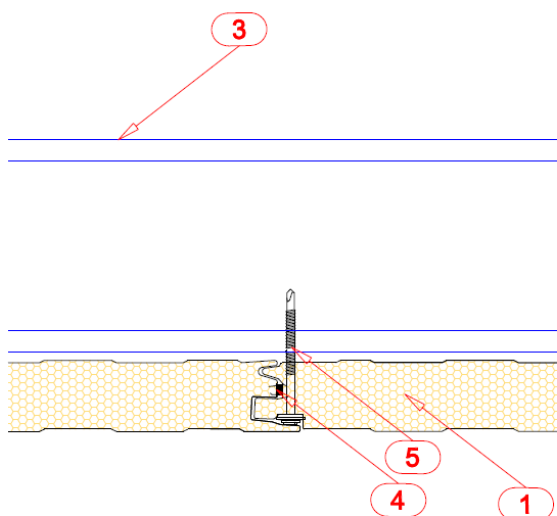
SANAYİ VE TİCARET A.Ş.

Содержание чертежа:

ASSAN PANEL

ДЕТАЛЬНЫЙ ЧЕРТЕЖ СОЕДИНЕНИЯ ПО
ВЕРТИКАЛИ

Дата:	24.04.2008	Чертеж №:	14
Выполнил:		Ред.	
Масштаб:	1/5	Документ №:	Y2



- 1. ФАСАДНАЯ ПАНЕЛЬ ВЕРТИКАЛЬНОЙ УСТАНОВКИ СО СКРЫТЫМИ ШУРУПАМИ
- 2. ФАСАДНАЯ ПАНЕЛЬ ВЕРТИКАЛЬНОЙ УСТАНОВКИ С НАКЛАДНЫМ ПРОФИЛЕМ
- 3. ФАСАДНЫЙ РИГЕЛЬ
- 4. ПОРОЛОН
- 5. СОЕДИНИТЕЛЬНЫЙ ЭЛЕМЕНТ
- 6. СПЕЦИАЛЬНЫЙ НАКЛАДНОЙ ПРОФИЛЬ