

ASSAN PANEL

SANAYİ VE TİCARET A.Ş.

Содержание чертежа:

ASSAN PANEL

**ДЕТАЛЬНЫЙ ЧЕРТЕЖ СОЕДИНЕНИЯ В
ДИЛАТАЦИОННЫХ ШВАХ - КРОВЛЯ**

Дата:

05.03.2009

Чертеж №:

48

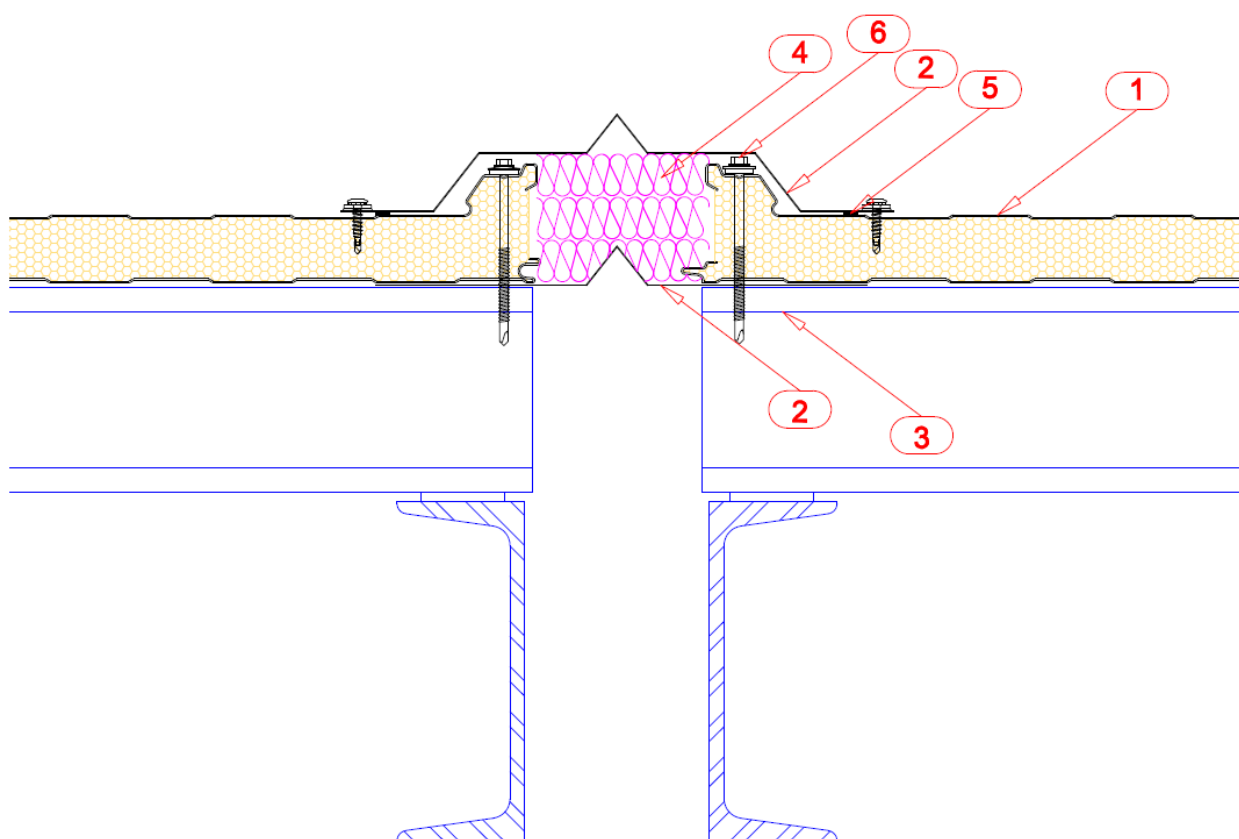
Выполнил:

Ред.

Масштаб:

1/5

Документ №:



- 1. КРОВЕЛЬНАЯ ПАНЕЛЬ С НАКЛАДНЫМ ПРОФИЛЕМ (MASTER PANEL R3)
- 2. ДИЛАТАЦИОННЫЙ ПРОФИЛЬ
- 3. СТАЛЬНАЯ КОНСТРУКЦИЯ
- 4. ТЕПЛОИЗОЛЯЦИЯ
- 5. БУТИЛОВАЯ ЛЕНТА
- 6. СОЕДИНИТЕЛЬНЫЙ ЭЛЕМЕНТ