

# ASSAN PANEL

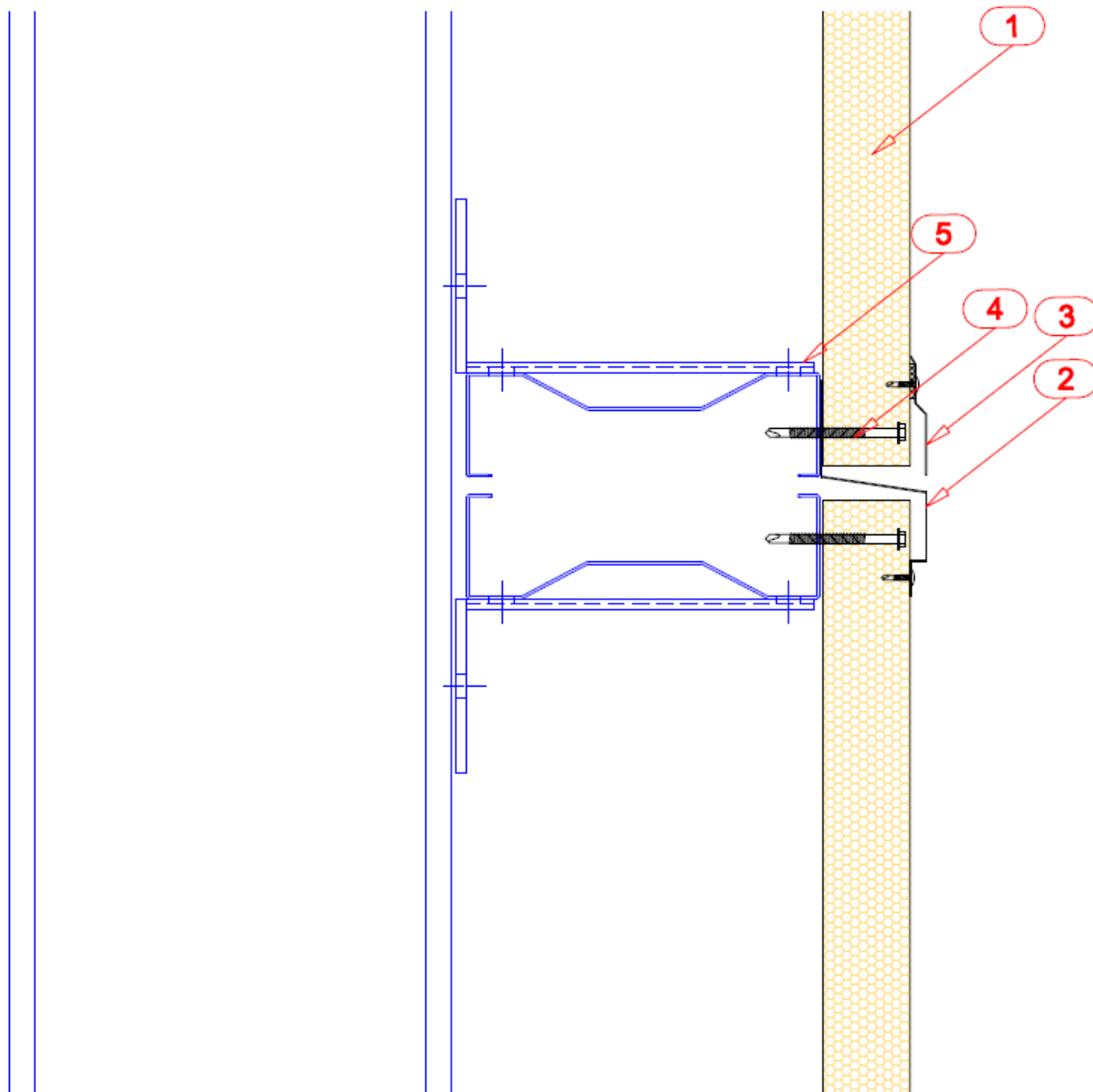
SANAYİ VE TİCARET A.Ş.

Содержание чертежа:

ASSAN PANEL

ДЕТАЛЬНЫЙ ЧЕРТЕЖ СОЕДИНЕНИЯ ВНАХЛЕСТ  
ПО ДЛИНЕ НА ФАСАДЕ

Дата:	24.04.2008	Чертеж №:	20
Выполнил:		Ред.	
Масштаб:	1/5	Документ №:	D10



- 1. ФАСАДНАЯ ПАНЕЛЬ ВЕРТИКАЛЬНОЙ УСТАНОВКИ
- 2. ГОРИЗОНТАЛЬНЫЙ СОЕДИНИТЕЛЬНЫЙ ПРОФИЛЬ
- 3. ОТЛИВ
- 4. СОЕДИНИТЕЛЬНЫЙ ЭЛЕМЕНТ
- 5. ФАСАДНЫЙ РИГЕЛЬ

Материалы, используемые в Детальных чертежах, являются рекомендуемыми материалами, в связи с этим, необходимо проверить материалы на соответствие с условиями каждого конкретного проекта.